

Generell gilt : Die für ein kombiniertes Heiz-und Kühlsystem eingesetzte Dämmung muss so ausgeführt werden, dass es im Kühlbetrieb nicht zu einer Durchfeuchtung kommen kann!

Hydr. SA222048

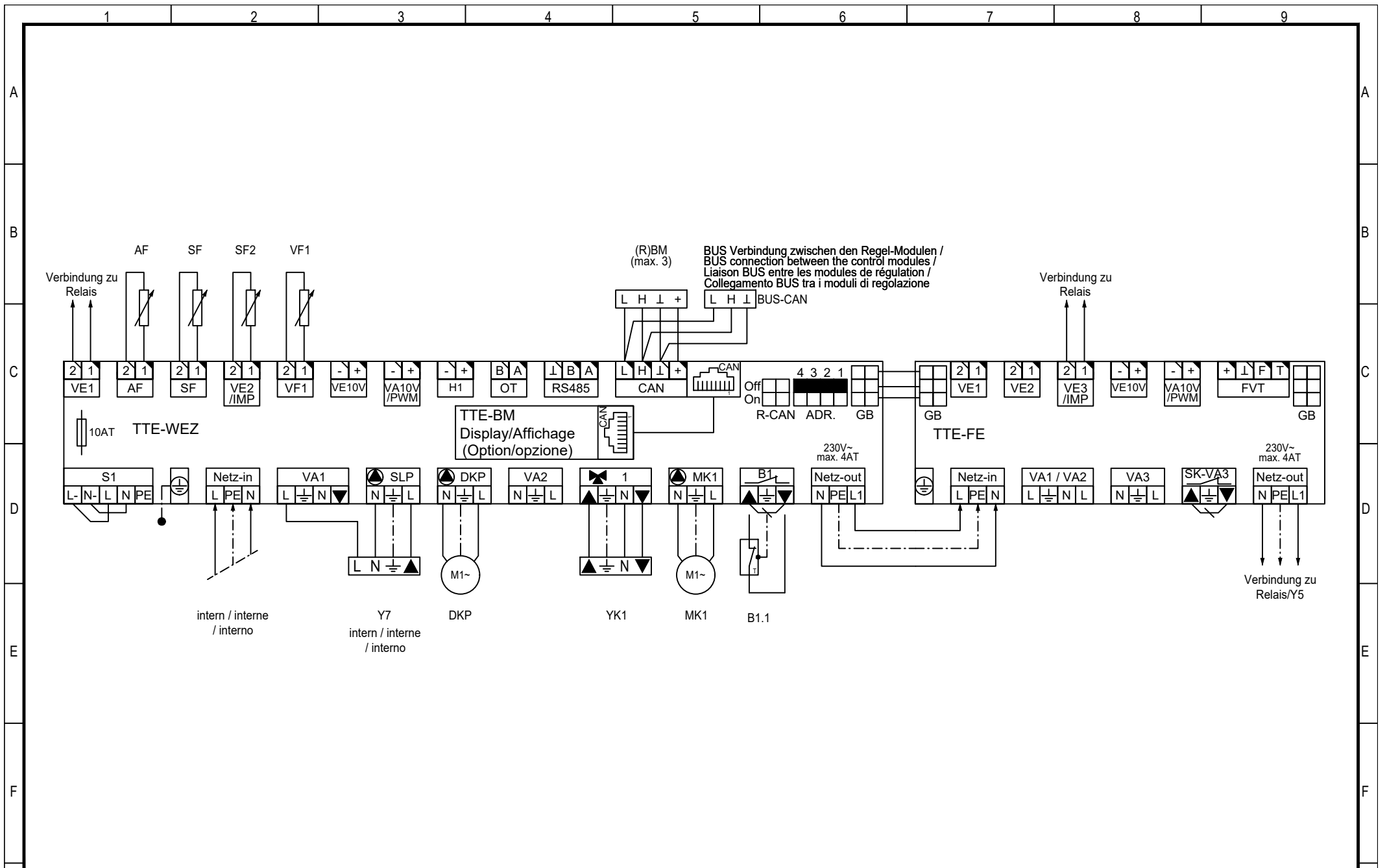
Datum: 01.07.2022  
Name: KORE

Blatt: 1

Version:  
Datei: SA222048.dwg

**Achtung !** Für die Installation muss das anlagenbezogene Schema verwendet werden!  
**Attention!** This is just a schematic. For installation please use the detail-plan!  
**Attenzione!** Per la messa in opera, utilizzare lo schema dettagliato!  
**Attention!** Pour la réalisation pratique de l'installation, il faut utiliser le schéma détaillé!





E1 SA222048

Datum: 01.07.2022

Name: KORE

Version:

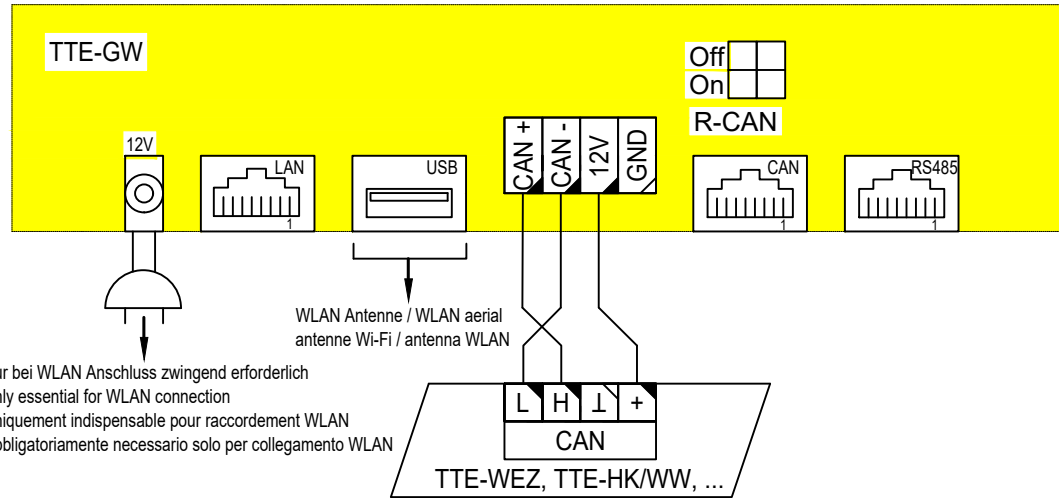
Datei: SA222048.dwg

Blatt: 2

**Achtung!** Für die Installation muss das anlagenbezogene Schema verwendet werden!  
**Attention!** This is just a schematic. For installation please use the detail-plan!  
**Attenzione!** Per la messa in opera, utilizzare lo schema dettagliato!  
**Attention!** Pour la réalisation pratique de l'installation, il faut utiliser le schéma détaillé!

**Hoval**

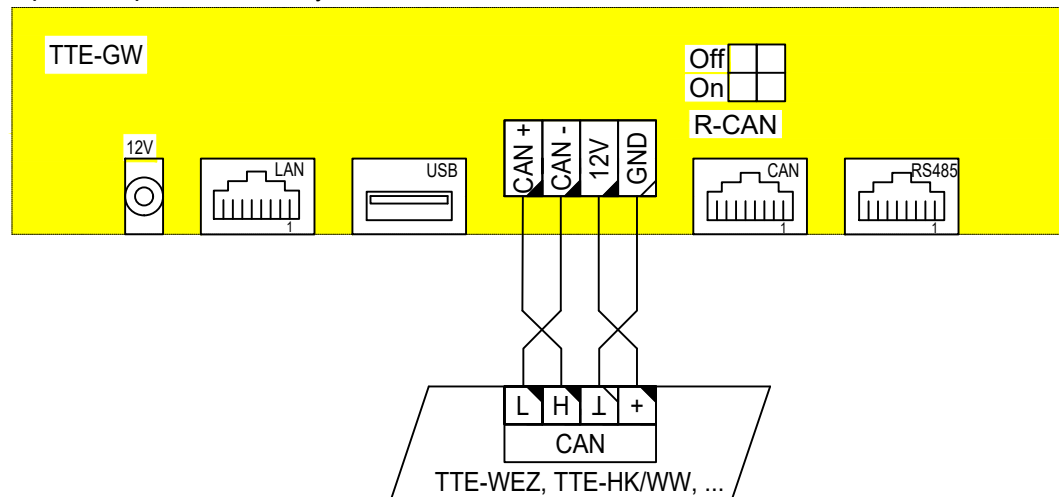
### Option / Opzione Gateway WLAN



230V~ nur bei WLAN Anschluss zwingend erforderlich  
 230V~ only essential for WLAN connection  
 230V~ uniquement indispensable pour raccordement WLAN  
 230V~ obbligatoriamente necessario solo per collegamento WLAN

BUS Verbindung zwischen den Regel-Modulen / BUS connection between the control modules  
 Liason BUS entre les modules de regulation / Collegamento BUS tra i moduli di regolazione

### Option / Opzione Gateway LAN



BUS Verbindung zwischen den Regel-Modulen / BUS connection between the control modules  
 Liason BUS entre les modules de regulation / Collegamento BUS tra i moduli di regolazione

#### TTE - GW (1)

##### Allgemein / General / Généralités / Generalità

Allgemein Gateway / General Gateway /

Généralités Gateway /Generalità Gateway

00-030		
00-035		
00-005		
30-013		
30-008		
30-009		
30-010		
30-011		

#### Option / Opzione WLAN

##### Allgemein / General / Généralités / Generalità

Allgemein Gateway / General Gateway /

Généralités Gateway /Generalità Gateway

00-005	WLAN	
30-036		
30-037		
30-038		

#### Option / Opzione

**Einfluss Wettervorhersage/Influence of weather forecast/  
 Influence des prévisions météo / Influenza delle  
 previsioni meteorologiche**

#### TTE - WEZ / TTE-HKWW / TTE-FW ()

Heizkreis / Heat. Circuit / Circ. chauff. / Circuito risc.

Heizkreis xx / Heat. Circuit xx / Circ. chauff. xx / Circuito risc. Xx

Konfiguration /Configuration /Configuration /Configurazione

07-037	5 / 6	
--------	-------	--

Parameter /Parameters /Paramètres /Parametri

20-125	1	
--------	---	--

#### Warmwasser / Hot water / Eau chaude / Acqua calda

Parameter / Parameter / Paramètres / Parametro

20-125	1	
--------	---	--

#### TTE - GW (1)

##### Allgemein / General / Généralités / Generalità

Allgemein Gateway / General Gateway /

Généralités Gateway /Generalità Gateway

00-040	ca.400-500	W/m2
--------	------------	------

E1 SA222048

Datum: 01.07.2022

Name: KORE

Version:

Datei: SA222048.dwg

Blatt: 3

**Achtung!** Für die Installation muss das anlagenbezogene Schema verwendet werden!

**Attention!** This is just a schematic. For installation please use the detail-plan!

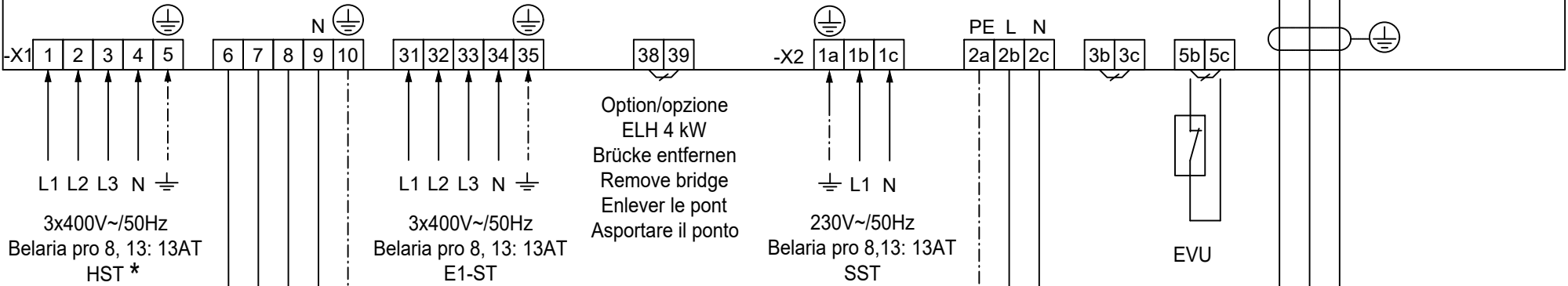
**Attenzione!** Per la messa in opera, utilizzare lo schema dettagliato!

**Attention!** Pour la réalisation pratique de l'installation, il faut utiliser le schéma détaillé!

**Hoval**

Variante / variant Belaria pro 8, 13

**Belaria pro indoor unit**



\* Absicherung mittels Nullung oder FI Typ B,  $I_{\Delta N} = 300 \text{ mA}$

Protection via zeroing or RCCB type B,  $I_{\Delta N} = 300 \text{ mA}$

Protection à l'aide de mise à la terre ou interrupteur différentiel de type B,  $I_{\Delta N} = 300 \text{ mA}$

Protezione mediante messa a terra del neutro o interruttore di sicurezza differenziale tipo B,  $I_{\Delta N} = 300 \text{ mA}$

E1 SA222048

Datum: 01.07.2022

Name: KORE

Version:

Datei: SA222048.dwg

Blatt: 4

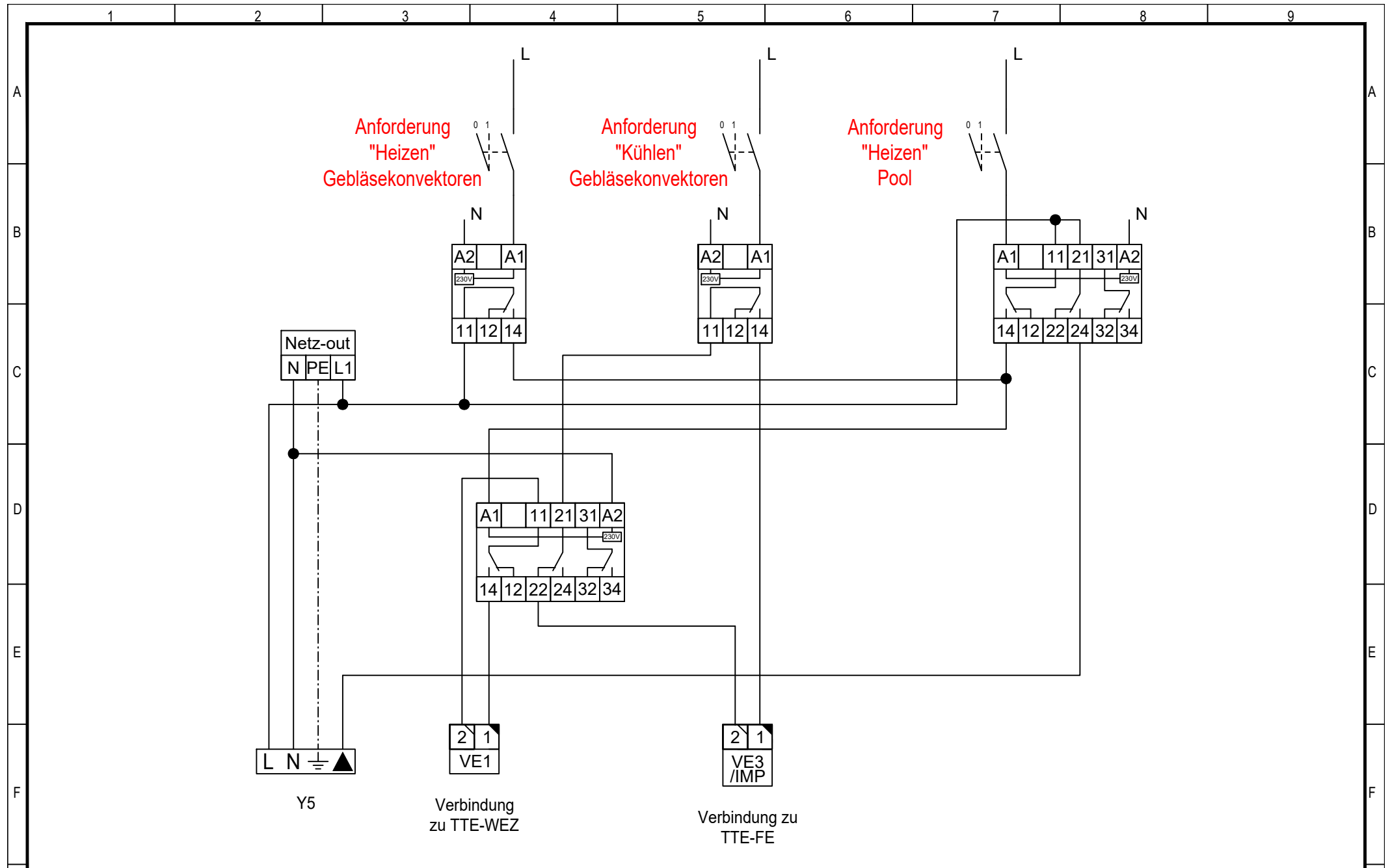
**Achtung!** Für die Installation muss das anlagenbezogene Schema verwendet werden!

**Attention!** This is just a schematic. For installation please use the detail-plan!

**Attenzione!** Per la messa in opera, utilizzare lo schema dettagliato!

**Attention!** Pour la réalisation pratique de l'installation, il faut utiliser le schéma détaillé!

**Hoval**



E1 SA222048

Datum: 01.07.2022  
 Name: KORE  
 Version:  
 Datei: SA222048.dwg

Blatt: 5

**Achtung!** Für die Installation muss das anlagenbezogene Schema verwendet werden!  
**Attention!** This is just a schematic. For installation please use the detail-plan!  
**Attenzione!** Per la messa in opera, utilizzare lo schema dettagliato!  
**Attention!** Pour la réalisation pratique de l'installation, il faut utiliser le schéma détaillé!

