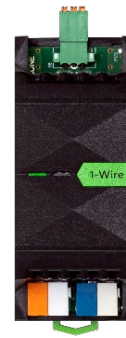


## Datasheet

### 1-wire Extension

Part No: 100014



### About the product

The Loxone 1-wire Extension is designed to integrate 1-wire sensors, e.g temperature sensors or i-buttons.

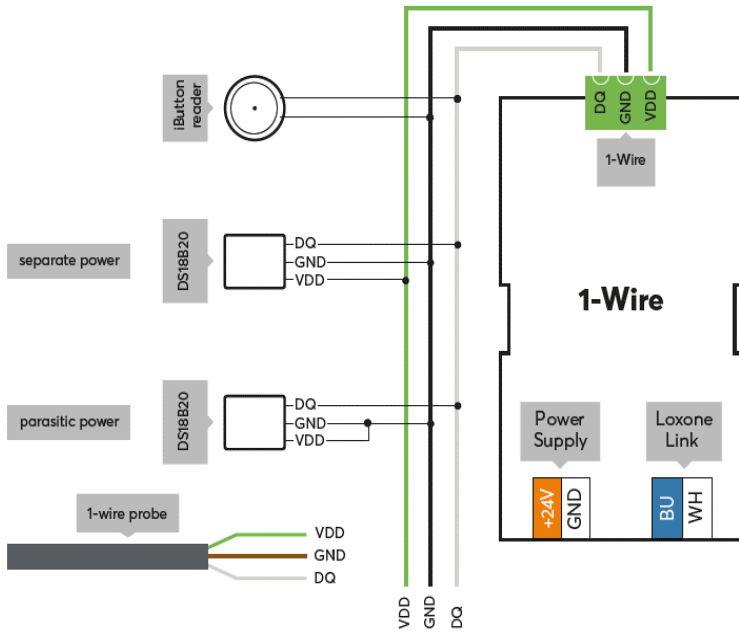
### Technical Data

Power supply	9 ... 28VDC
Power consumption	typ. 0.28W
Interfaces	<p>1-Wire:  max. 20 sensors, max. 50mA  or one iButton key reader  max. wire length depending on wiring topology: 100 ... 300m</p> <p>Loxone Link:  connection with Miniserver</p>
Power loss at max. load	0.31W
Ambient temperature	-40 ... 70°C / -40 ... 158°F
Humidity	max. 95% r.H. (non condensing)

### Connections

	1-wire interface	Power Supply & Loxone Link
Wire cross-section	0.14 ... 0.5mm <sup>2</sup> / AWG26 ... 20	0.25 ... 0.8mm <sup>2</sup> / AWG23 ... 18
Stripping length	7mm / 0.28"	5mm / 0.2"
Temperature resistance	-40 ... 70 °C / -40 ... 158°F	-40 ... 105°C / -40 ... 221°F
Orange / White	-	+ 24VDC / GND
Blue / White	-	Loxone Link

## Connection Diagram

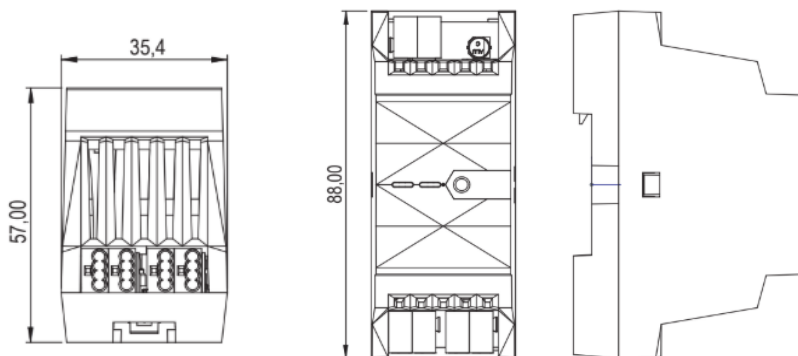


## Product Characteristics

Mounting type	DIN rail according to EN50022, 35mm
Colours	Black: RAL 9005
Finish	Matte

## Weight & Dimensions

Net weight	65g
Total weight	85g
Product dimensions	35.4x88x57mm / 1.4x3.46x2.24" (LxWxH), 2 division units



Pack size	121x38x62mm / 4.76x1.50x2.44" (LxWxH)
-----------	---------------------------------------

## Certifications & Standards

Safety rating	IP20
	UL 62368-1 CSA C22.2#62368-1
Certifications	   Intertek

Installation must be carried out by a qualified electrician in accordance with the relevant regulations.

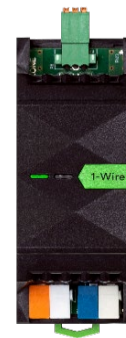
**Published by**  
**Loxone Electronics GmbH**  
Smart Home 1  
4154 Kollerschlag  
Austria  
Tel: +43 7287 7070-0  
loxone.com

**Loxone UK**  
The Forum  
Station Road  
Theale, RG7 4RA  
United Kingdom

## Datenblatt

### 1-wire Extension

Art. Nr. 100014



### Information zum Produkt

Die Loxone 1-wire Extension ermöglicht die Einbindung von 1-wire Sensoren wie Temperaturfühler oder i-Buttons.

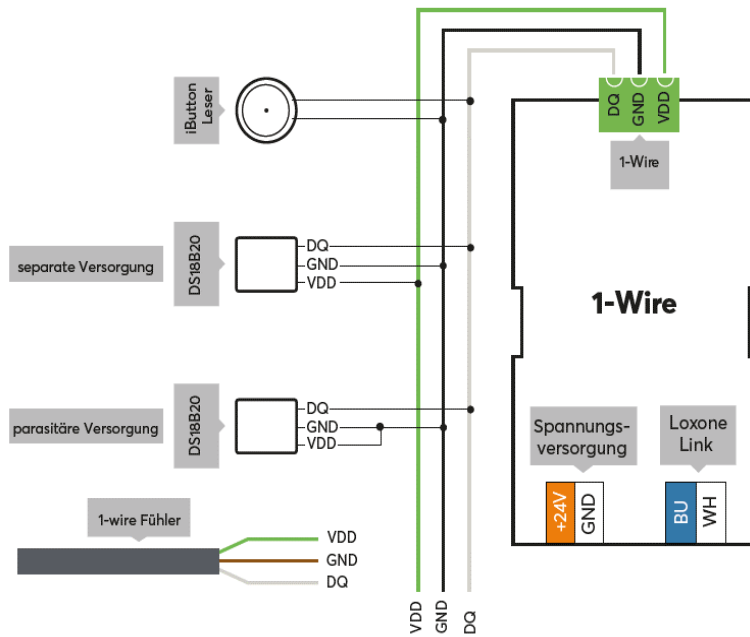
### Technische Daten

Spannungsversorgung	9 ... 28VDC
Leistungsaufnahme	typ. 0.28W
Schnittstellen	<p>1-Wire Schnittstelle:  max. 20 Sensoren, max. 50mA  oder ein iButton Schlüsselleser  max. Leitungslänge abhängig von Verdrahtungstopologie:  100 ... 300m</p> <p>Loxone Link:  Verbindung mit Miniserver</p>
Verlustleistung bei max. Last	0.31W
Umgebungstemperatur	-40 ... 70°C / -40 ... 158°F
Luftfeuchtigkeit	max. 95% r.H. (nicht kondensierend)

### Anschlüsse

	1-Wire Schnittstelle	Spannungsversorgung & Loxone Link
Leiterquerschnitt	0,14 ... 0,5mm <sup>2</sup> / AWG26 ... 20	0,25 ... 0,8mm <sup>2</sup> / AWG23 ... 18
Abisolierlänge	7mm / 0,28"	5mm / 0,2"
Temperaturbeständigkeit	-40 ... 70 °C / -40 ... 158°F	-40 ... 105°C / -40 ... 221°F
Orange / Weiß	-	+ 24VDC / GND
Blau / Weiß	-	Loxone Link

## Anschlussplan

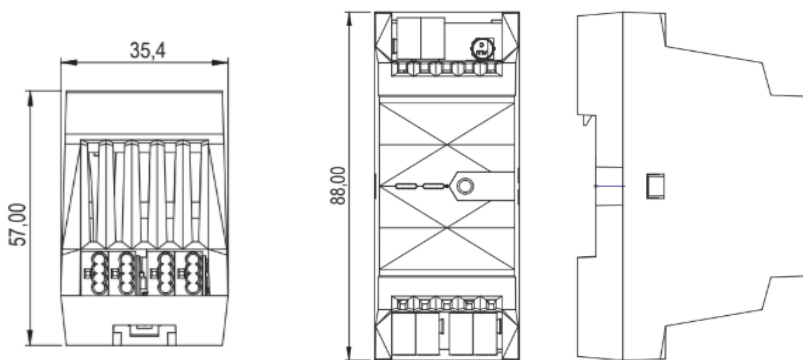


## Produkteigenschaften

Montageart	Hutschiene nach EN50022, 35mm
Farbe	Schwarz: RAL 9005
Glanzgrad	Matt

## Gewicht & Abmessungen

Nettogewicht	65g
Bruttogewicht	85g
Produktmaße	35,4x88x57mm / 1,4x3,46x2,24" (LxBxH), 2 Teilungseinheiten



Packmaß	121x38x62mm / 4,76x1,50x2,44" (LxBxH)
---------	---------------------------------------

## Zertifizierungen & Standards

Schutzart	IP20
Zertifizierungen	UL 62368-1 CSA C22.2#62368-1    Intertek

Die Installation muss nach den einschlägigen Vorschriften durch eine Elektrofachkraft erfolgen.

**Veröffentlicht von**  
**Loxone Electronics GmbH**  
Smart Home 1  
4154 Kollerschlag  
Austria  
Tel: +43 7287 7070-0  
loxone.com

**Loxone UK**  
The Forum  
Station Road  
Theale, RG7 4RA  
United Kingdom