

Datasheet

Modbus Extension

Part No: 100124



About the product

The Loxone Modbus Extension is designed to integrate devices with Modbus RTU interface.

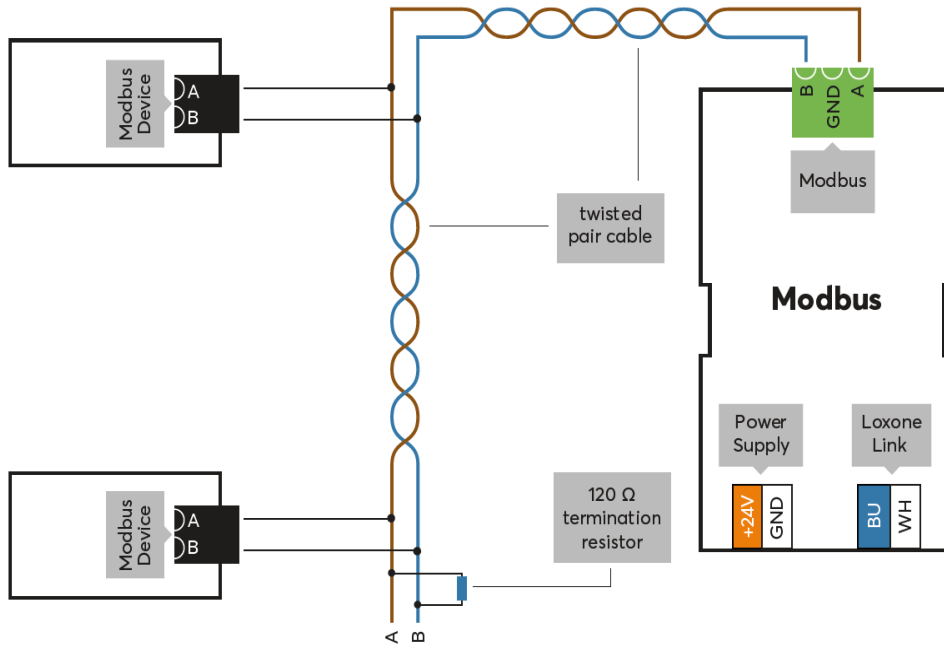
Electrical Data

Power supply	9 ... 28VDC
Power consumption	typ. 0.19W
Interfaces	<p>Modbus RTU interface: max. 32 devices, max. 253 sensors in total max. 1200m wire length adjustable baud rate & parity data types: 16 & 32 bit polling cycle down to 1s (0.1s)</p> <p>Loxone Link: connection with Miniserver</p>
Power loss at max. load	0.60W
Ambient temperature	-40 ... 70°C / -40 ... 158°F
Humidity	max. 95% r.H. (non condensing)

Connections

	Modbus interface	Power Supply & Loxone Link
Wire cross-section	0.14 ... 0.5mm ² / AWG26 ... 20	0.25 ... 0.8mm ² / AWG23 ... 18
Stripping length	7mm / 0.28"	5mm / 0.2"
Temperature resistance	-40 ... 70 °C / -40 ... 158°F	-40 ... 105°C / -40 ... 221°F
Orange / White	-	+ 24VDC / GND
Blue / White	-	Loxone Link

Connection Diagram

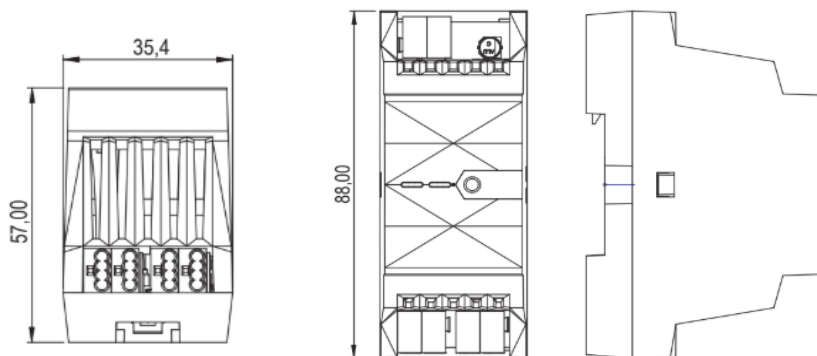


Product Characteristics

Mounting type	DIN rail according to EN50022, 35mm
Colours	Black: RAL 9005
Finish	Matte

Weight & Dimensions

Net weight	65g
Total weight	85g
Product dimensions	35.4x88x57mm / 1.4x3.46x2.24" (LxWxH), 2 division units



Pack size	121x38x62mm / 4.76x1.50x2.44" (LxWxH)
-----------	---------------------------------------

Certifications & Standards

Safety rating	IP20 UL 62368-1 CSA C22.2#62368-1
Certifications	  

Installation must be carried out by a qualified electrician in accordance with the relevant regulations.

Published by
Loxone Electronics GmbH
Smart Home 1
4154 Kollerschlag
Austria
Tel: +43 7287 7070-0
loxone.com

Loxone UK
The Forum
Station Road
Theale, RG7 4RA
United Kingdom

Datenblatt

Modbus Extension

Art. Nr. 100124



Information zum Produkt

Die Loxone Modbus Extension ermöglicht die Einbindung von Geräten mit Modbus RTU Schnittstelle.

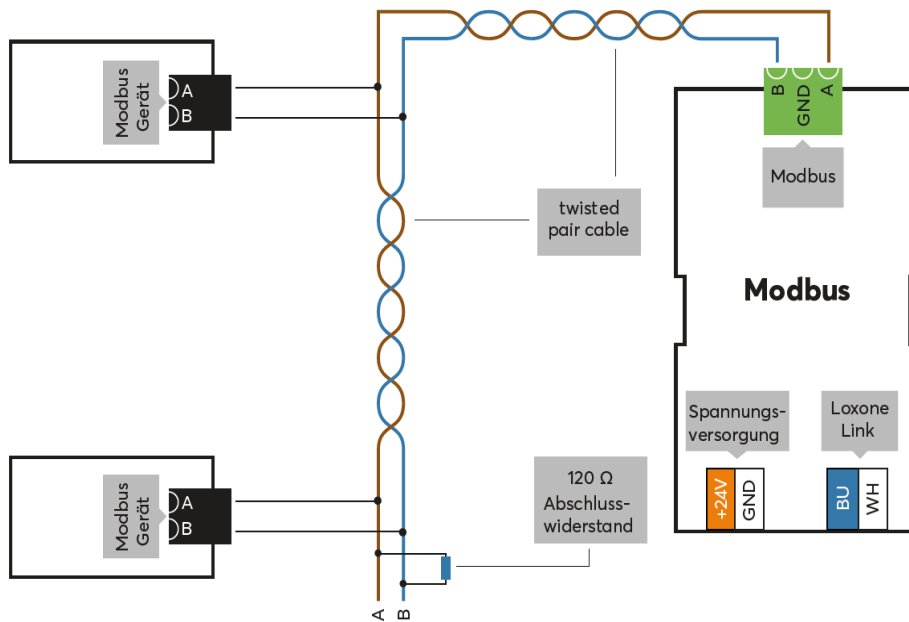
Elektrische Daten

Spannungsversorgung	9 ... 28VDC
Leistungsaufnahme	typ. 0,19W
Schnittstellen	<p>Modbus RTU Schnittstelle: max. 32 Geräte, max. 253 Sensoren insgesamt max. 1200m Leitungslänge einstellbare Baudrate & Parität Datentypen: 16 & 32 bit Abfragezyklus bis herunter zu 1s (0,1s)</p> <p>Loxone Link: Verbindung mit Miniserver</p>
Verlustleistung bei max. Last	0,60W
Umgebungstemperatur	-40 ... 70°C / -40 ... 158°F
Luftfeuchtigkeit	max. 95% r.H. (nicht kondensierend)

Anschlüsse

	Modbus Schnittstelle	Spannungsversorgung & Loxone Link
Leiterquerschnitt	0,14 ... 0,5mm ² / AWG26 ... 20	0,25 ... 0,8mm ² / AWG23 ... 18
Abisolierlänge	7mm / 0,28"	5mm / 0,2"
Temperaturbeständigkeit	-40 ... 70 °C / -40 ... 158°F	-40 ... 105°C / -40 ... 221°F
Orange / Weiß	-	+ 24VDC / GND
Blau / Weiß	-	Loxone Link

Anschlussplan

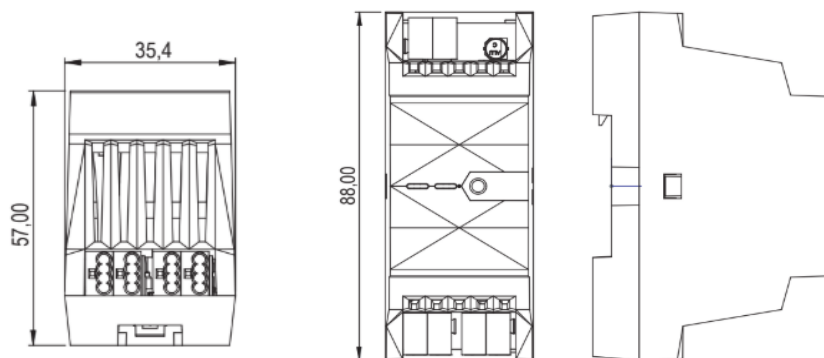


Produkteigenschaften

Montageart	Hutschiene nach EN50022, 35mm
Farbe	Schwarz: RAL 9005
Glanzgrad	Matt

Gewicht & Abmessungen

Nettogewicht	65g
Bruttogewicht	85g
Produktmaße	35,4x88x57mm / 1,4x3,46x2,24" (LxBxH), 2 Teilungseinheiten



Packmaß	121x38x62mm / 4,76x1,50x2,44" (LxBxH)
---------	---------------------------------------

Zertifizierungen & Standards

Schutzart	IP20
	UL 62368-1 CSA C22.2#62368-1
Zertifizierungen	   Intertek

Die Installation muss nach den einschlägigen Vorschriften durch eine Elektrofachkraft erfolgen.

Veröffentlicht von
Loxone Electronics GmbH
Smart Home 1
4154 Kollerschlag
Austria
Tel: +43 7287 7070-0
loxone.com

Loxone UK
The Forum
Station Road
Theale, RG7 4RA
United Kingdom